

- I -



#### Tutela dell'ambiente e riciclaggio

Affinché il vostro apparecchio non subisca danni durante il trasporto, esso è stato imballato con cura. Per contribuire alla tutela del nostro ambiente, vi chiediamo di smaltire in modo appropriato il materiale utilizzato per l'imballaggio dell'apparecchio.

#### Smaltimento degli apparecchi usati

Gli apparecchi che recano il contrassegno riportato a fianco non devono essere smaltiti insieme ai rifiuti urbani, ma vanno raccolti e smaltiti separatamente. Lo smaltimento degli apparecchi usati va eseguito a regola d'arte, in conformità con le prescrizioni e leggi vigenti localmente in materia.

- GB -



#### Environment and recycling

Please help us to protect the environment by disposing of the packaging in accordance with the national regulations for waste processing.

#### Recycling of obsolete appliances

Appliances with this label must not be disposed off with the general waste. They must be collected separately and disposed off according to local regulations.

- NL -



#### Milieu en recycling

Wij verzoeken u ons bij de bescherming van het milieu behulpzaam te zijn. Verwijder de verpakking daarom overeenkomstig de voor de afvalverwerking geldende nationale voorschriften.

#### Recycling van oude toestellen

Toestellen met dit kenmerk horen niet thuis in de vuilnisbak en zijn apart in te zamelen en te recyclen. De recycling van oude toestellen moet steeds vakkundig en volgens de ter plaatse geldende voorschriften en wetgeving plaats vinden.

- D -



#### Entsorgung von Altgeräten in Deutschland

Geräte mit dieser Kennzeichnung gehören **nicht** in die Restmülltonne und sind getrennt zu sammeln und zu entsorgen.

Die Hersteller sorgen im Rahmen der Produktverantwortung für eine umweltgerechte Behandlung und Verwertung der Altgeräte.

Im Rahmen des Elektro- und Elektronikgerätegesetzes (ElektroG) und zum Schutz unserer Umwelt ist eine **kostenlose Rückgabe bei Ihrer kommunalen Sammelstelle** möglich.

- F -



#### Environnement et recyclage

Nous vous demandons de nous aider à préserver l'environnement. Pour ce faire, merci de vous débarrasser de l'emballage conformément aux règles nationales relatives au traitement des déchets.

#### Collecte et recyclage des produits en fin de vie

Les appareils munis de ce symbole ne doivent pas être mis avec les ordures ménagères, mais doivent être collectés séparément et recyclés. La collecte et le recyclage des produits en fin de vie doivent être effectués selon les dispositions et les décrets locaux.

-RO-



#### Mediul inconjurator si reciclarea

Pentru a contribui la protectia mediului, va cerem sa colectati in mod corect materialele utilizate pentru ambalare.

#### Dezmembrarea aparatelor uzate

Aparatele care poarta semnul evidentiat in partea dreapta nu trebuie aruncate impreuna cu deseuriile urbane, ele trebuie colectate si dezmembrate separat. Dezmembrarea si colectarea aparatelor uzate se va face in conformitate cu legile in vigoare.

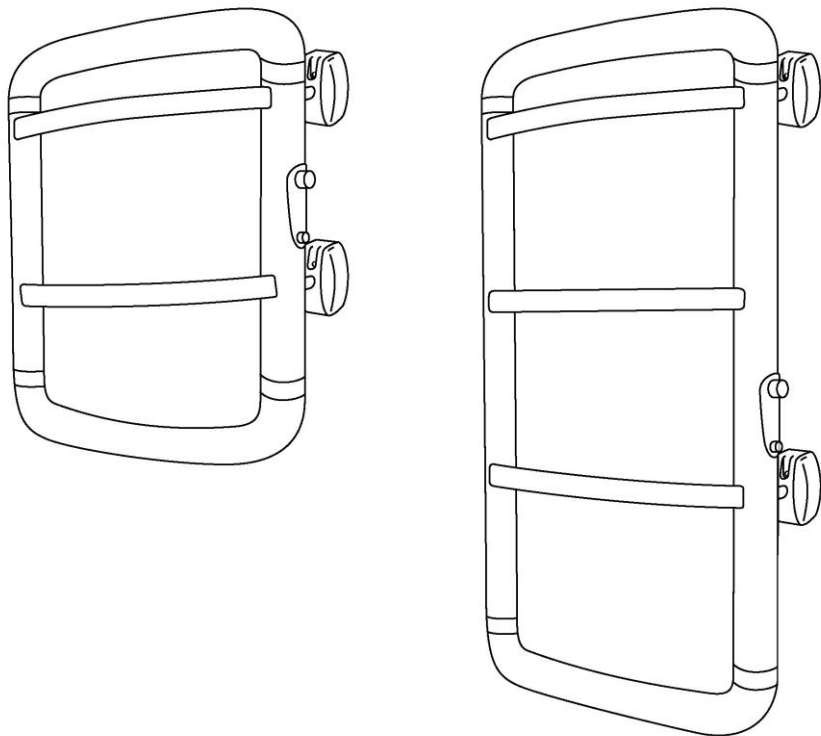
Str. Cerbului nr. 2, 540075, Tirgu-Mures, Mures, Romania  
Mobil: 0748-035.494 | Fax: 0365-816.060  
Email: office@infrapanel.ro | Web: www.infrapanel.ro

INFRA PANEL  
SISTEME ECOLOGICE DE ÎNCĂLZIRE



- Si prega di conservare con cura questo libretto di istruzioni per future consultazioni.
- Please retain these instructions in a safe place for future reference.
- Bewaar deze gebruiksaanwijzing zorgvuldig voor toekomstig gebruik.
- Conserver cette notice pour toute consultation ultérieure.
- Es wird gebeten, diese Gebrauchsanleitung für ein zukünftiges Nachschlagen sorgfältig aufzubewahren.
- Va rugam sa pastrati cu grija acest manual de instructiuni pentru viitoare consultari.

DHS\_FIS\_1/051007

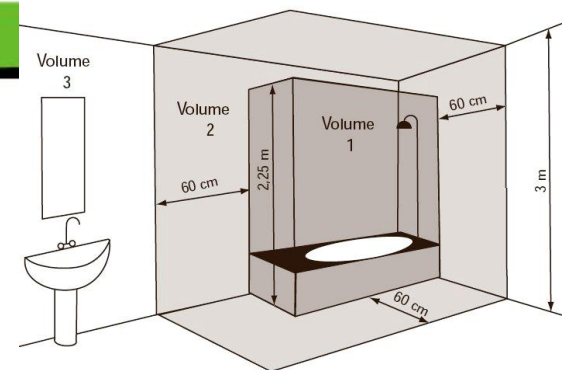


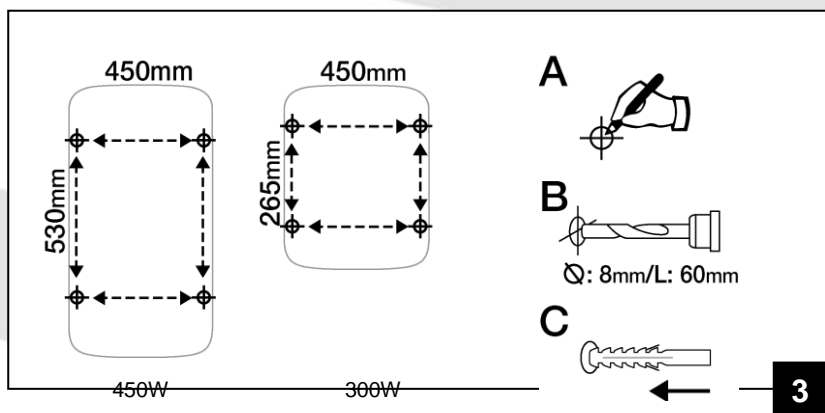
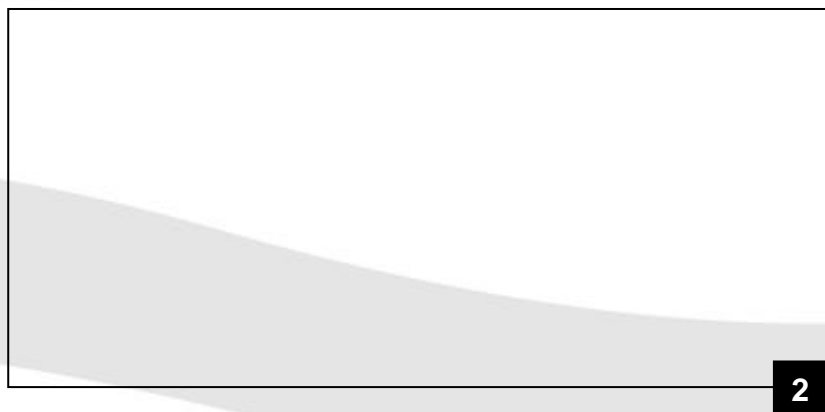
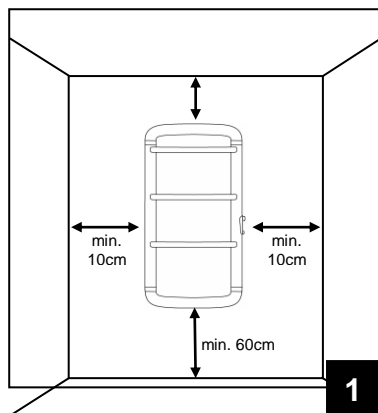
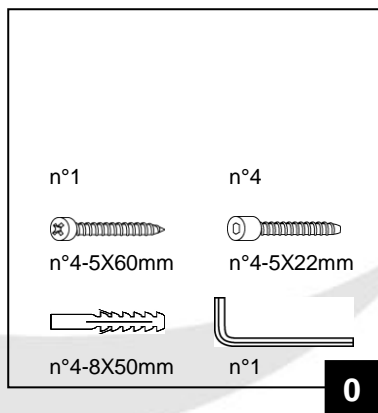
- I -                    **ASCIUGA SALVIETTE**
- GB -                 **TOWEL WARMING RADIATORS**
- NL -                 **HANDDOEKDRAGERS**
- D -                  **ELEKTRISCHER HANDTUCHTROCKNER**
- F                     **SÈCHE SERVIETTES**

Str. Cerbului nr. 2, 540075, Tîrgu-Mureş, Mureş, România  
 Mobil: 0748-035.494 | Fax: 0365-816.060  
 Email: office@infrapanel.ro | Web: www.infrapanel.ro



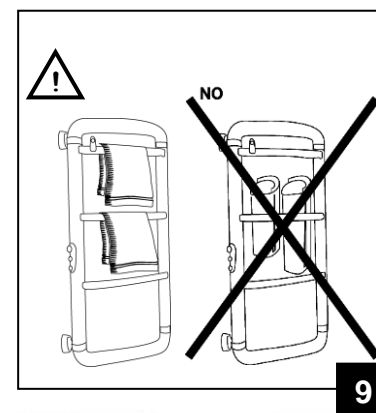
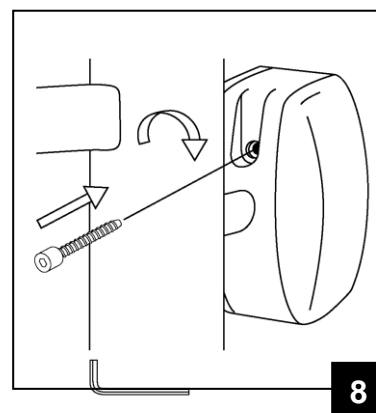
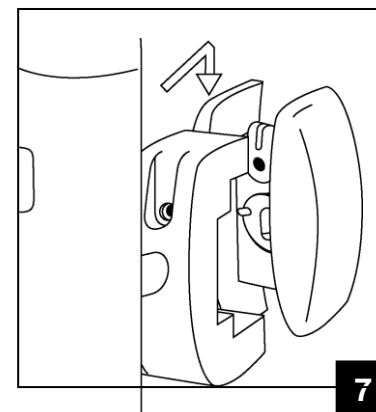
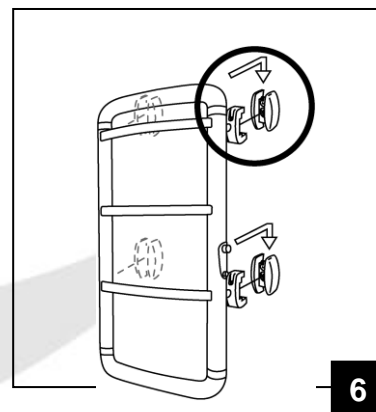
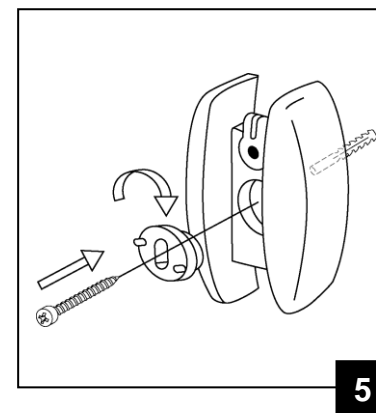
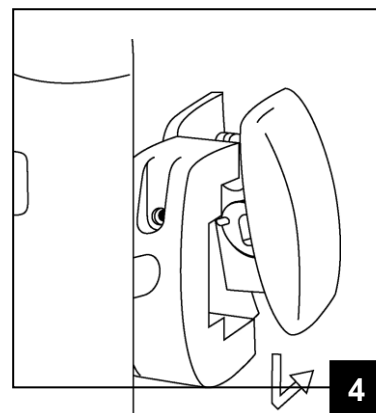
**-RO-                    INCALZITOR BAIE/USCATOR PROSOAPE**





Str. Cerbului nr. 2, 540075, Tîrgu-Mureş, Mureş, România  
 Mobil: 0748-035.494 | Fax: 0365-816.060  
 Email: office@infrapanel.ro | Web: www.infrapanel.ro

**INFRA PANEL**  
 SISTEME ECOLOGICE DE ÎNCĂLZIRE



## ROMANA

### INSTRUCTIUNI DE UTILIZARE

#### 1. Pentru siguranta dumneavoastra.

Acest produs este atat un uscator de prosoape cat si o sursa de caldura auxiliara si trebuie utilizat exclusiv in acest scop.

- Asigurati-va ca alimentarea de la retea corespunde cu datele de pe eticheta: 230V AC, 50Hz
- Nu parasiti niciodata locuinta lasand produsul functionand; in astfel de situatii asigurati-va intotdeauna ca intreruptorul este in pozitie OFF, ca lumina rosie este oprita si ca termostatul este pe minim(\*).
- Nu lasati niciodata animalele sau copiii sa se joace sau sa atinga produsul.  
**Atentie!** In timpul functionarii panoul poate deveni foarte cald (cca 80 grade C = 176 grade F);
- Acest produs nu trebuie utilizat de persoane (inclusiv copii) cu capacitati fizice, senzoriale sau mentale reduse sau cu experienta si cunostinte inadecvate, care nu sunt sub supravegherea unei persoane responsabile pentru siguranta lor sau care nu sunt instruite adecvat de catre o astfel de persoana. Copiii trebuie supravegheati pentru a ne asigura ca nu se joaca cu aparatul.
- Pentru evitarea supraincalzirii nu acoperiti niciodata in mod nepotrivit aparatul.  
**ATENTIE:** acest produs este destinat uscarii tesaturilor spalate cu apa;
- Nu utilizati produsul in camere in care exista gaze explozive, vapori generati de solventi si vopsele sau orice vapori/gaze inflamabile.
- Daca stecherul sau cablul sunt deteriorate si trebuie reparate, nu efectuati dumneavoastra aceasta operatiune singuri, raportati problema la centrul de asistenta tehnica sau unui centru de reparatie calificat, deoarece este necesara interventia persoanelor specializate evitandu-se astfel orice risc.
- Produsul trebuie pozitionat astfel incat priza de alimentare sa fie in pozitie accesibila. Nu asezati niciodata aparatul chiar dedesubtul unei prize de curent electric.

#### 2. Pozitionare sigura

- Utilizati produsul numai in pozitie verticala.
- Aparatul este construit cu dubla izolare electrica (clasa II) deci nu este necesara impamantarea;
- Atentie la respectarea distantelor minime fata de pereti, mobile sau obiecte (fig.1). Nu instalati niciodata produsul astfel incat distanta intre pardoseala si marginea inferioara a produsului sa fie mai mica de 600 mm.
- Nu instalati niciodata produsul pe suprafete de lemn sau din material sintetic.
- Aparatul are grad de protectie la apa IP24. Poate fi utilizat in bai si in spatii umede dar niciodata in perimetrul cazii sau dusului (volumul 1 din figura 2).
- Butoanele de reglare nu trebuie in nici un caz sa fie accesibile de catre persoanele care se afla in cada sau dus.

#### 3. Instalare

Dupa ce ati citit cu atentie avertizarile de la paragraful 2 puteti incepe fixarea respectand pasii din figurile de la 3 la 8.



Daca montajul este complicat datorita aliniamentului imperfect al gaurilor, reglati pozitia suportilor de prindere pe zid desuruband usor suruburile si schimbând suportul in directia potrivita. Micile canale prevazute pe rozeta si posibilitatea de rotire a rozetei va permit miscarea suportului in orice directie.

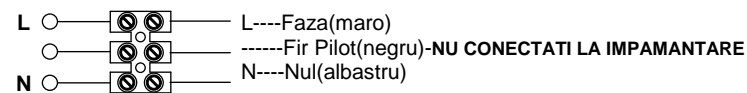
Str. Cerbului nr. 2, 540075, Tirgu-Mures, Mures, România  
Mobil: 0748-035.494 | Fax: 0365-816.060  
Email: office@infrapanel.ro | Web: www.infrapanel.ro

INFRA PANEL  
SISTEME ECOLOGICE DE ÎNCĂLZIRE



#### 4. Conexiuni electrice

- Produsul trebuie alimentat cu tensiunea 230V AC 50Hz
- Produsul poate fi furnizat cu cablu si stecher sau doar cu cablu pentru instalare. Cand produsul este dotat cu cablu de alimentare, legarea trebuie efectuata utilizand trei fire: Maro: Faza, Albastru: Nul, Negru: Fir pilot si o cutie de conexiuni.
- Daca nu se doreste utilizarea functionalitatii firului pilot limitati-va la legarea fazei si nulului: produsul va functiona corect si fara prezenta programatorului extern.**
- In spatii umede, in bai sau bucatarii, conexiunea de legatura trebuie instalata la minim 25 cm de pardoseala.
- Legatura electrica la retea trebuie sa fie prevazuta cu un intreruptor bipolar cu o distanta minima de deschidere intre contacte de minim 3 mm.
- Legarea la impamantare este interzisa. **NU LEGATI LA IMPAMANTARE FIRUL PILOT (NEGRU).**
- Daca produsul trebuie alimentat prin intermediul unui intreruptor diferential de siguranta de 30mA, se poate ca firul pilot sa fie sub controlul intreruptorului diferential.



#### 5. Utilizarea produsului

- Produsul este prevazut cu un intreruptor cu led (F); cand aparatul este alimentat ledul rosu se aprinde si controlul functionarii depinde de pozitia termostatului (B). Aprinderea ledului rosu (E) indica prezenta tensiunii de la retea, nu starea de functionare a produsului.
- Termostatul (B) mentine temperatura ambientala dorita pornind si oprind automat aparatul. Cu cat rozeta termostatului este rotita in sens orar, cu atat temperatura asigurata va fi mai mare. Pozitia maxima a termostatului corespunde cu circa 30 grade C, cea minima (\*) cu circa 5 grade C. Cand temperatura selectata este superioara celei masurate in ambient produsul intra in functiune si ledul galben (A) se aprinde.
- Incepand cu pozitia antigel, marcata cu simbolul \*\*, rotiti termostatul in sens orar pana cand se aude un "clic" si ledul galben (A) se aprinde: aparatul incepe sa functioneze.

##### Utilizarea termostatului

- Intr-o camera unde temperatura depaseste 30 grade C este normal ca termostatul, chiar pozitionat la maxim, sa nu porneasca aparatul.
- Invers, intr-o camera cu temperatura foarte joasa (sub 5 grade C) este normal ca termostatul sa mentina aparatul pornit tot timpul, chiar pozitionat la minim.
- Pentru reglarea optima a termostatului recomandam urmatoarea procedura:  
- pozitionati termostatul (C) la maxim si lasati aparatul sa functioneze pana la atingerea unei temperature confortabile;  
- rotiti apoi termostatul in sens anti-orar pana cand auziti un "clic" si aparatul se va opri;  
- rotiti apoi usor (doar putin) termostatul in sens orar;  
- in aceasta pozitie termostatul va mentine temperatura ambientala aleasa.

##### Utilizarea timerului

- In cazul variantelor dotate cu timer, apasand tasta centrala (D) este posibila alegerea urmatoarelor functii:



= ÎNCĂLZIRE CU ÎNCARCARE LEJERA: 15' DE FUNCTIONARE



= INCALZIRE CU INCARCARE MARE:30' DE FUNCTIONARE



= INCALZIRE CU INCARCARE LEJERA:60' DE FUNCTIONARE



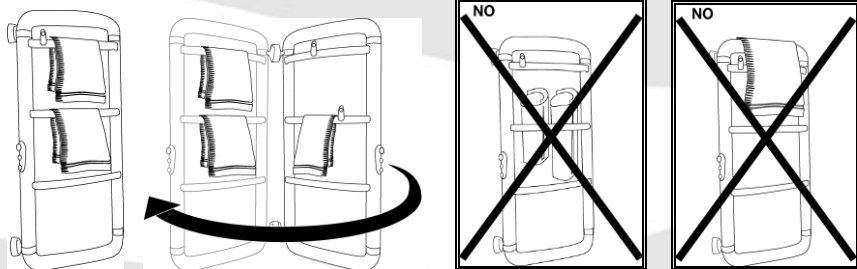
= INCALZIRE CU INCARCARE MARE:120' DE FUNCTIONARE

- ❑ La orice apasare a butonului (D) se aprinde ledul (C) corespunzator functiei selectate (ledul se muta in sens orar fata de simbolul de referinta);dupa pornirea in secventa a diverselor functii se sting toate ledurile si controlul produsului revine pozitiei termostatului (B).
- ❑ O data aleasa functia dorita eliberati butonul (D);dupa 3 secunde produsul este alimentat si pus in functiune in mod total independent de setarea termostatului (B). Apasati inca odata tasta centrala (D) si obtineti intreruperea anticipata a functionarii.
- ❑ Pornirea priveste initial ledul corespunzator timpului selectat si, succesiv, timpii minimi pentru furnizarea unei indicatii imediate de maxim cat timp lipseste pana sfarsitul functionarii temporizate.
- ❑ Terminata perioada de functionare aleasa, produsul revine la functionarea sub controlul termostatului (B) si ramane pornit doar daca temperatura ambientului este inferioara celei setate pe termostat.

#### Incalzirea/uscarea tesaturilor

- ❑ Intindeti cu grija tesaturile si limitati suprapunerile acestora pentru optimizarea timpului si uniformitatii de incalzire/uscare.
- ❑ Nu acoperiti,nici macar partial, produsul asezand prosoape direct pe structura de plastic in loc sa le asezati pe barele speciale.

- ❑ **Se recomanda dispunerea tesaturilor pentru incalzire/uscare pe barele speciale evitand contactul direct cu panoul incalzitor**
- ❑ **Nu indesati din nici un motiv prosoape si/sau alte lucruri intre barele de sustinere si panoul incalzitor.**



Str. Cerbului nr. 2, 540075, Tirgu-Mures, Mures, România  
 Mobil: 0748-035.494 | Fax: 0365-816.060  
 Email: office@infrapanel.ro | Web: www.infrapanel.ro

**INFRA PANEL**  
 SISTEME ECOLOGICE DE ÎNCĂLZIRE



#### Utilizarea firului pilot

- ❑ Daca este dotat cu un cablu de conexiune fara stecher aparatul poate fi comandat prin intermediul unor programatori specifici. Comportamentul produsului depinde de tensiunea aplicata intre firul pilot si nul in functie de tabelul de mai jos:

COMANDA PRIMITA	FORMA UNDA	MOD FUNCTIONARE	TEMPERATURA DE INCALZIRE
ABSENTA SEMNAL	_____	CONFORT	TEMPERATURA FIXATA DE TERMOSTAT
ALTERNANTA COMPLETA	+ -	ECO	REDUCEREA CU 3GRADE C FATA DE TEMPERATURA FIXATA PE TERMOSTAT
SEMIUNDA NEGATIVA A SEMNALULUI ALTERNAT	+ -	ANTIINGHET	MENTINEREA TEMPERATURII LA 7 GRADE
SEMIUNDA POZITIVA A SEMNALULUI ALTERNAT	+ -	OPRIRE	APARATUL ESTE OPRIT
EMISIE CICLICA A UNUI SEMNAL ALTERNAT COMPLET Tc=300S T0=3S		REDUCERE CU 1°C	REDUCERE CU 1GRAD C FATA DE TEMPERATURA FIXATA PE TERMOSTAT
EMISIE CICLICA A UNUI SEMNAL ALTERNAT COMPLET Tc=300S T0=7S		REDUCERE CU 2°C	REDUCERE CU 1GRAD C FATA DE TEMPERATURA FIXATA PE TERMOSTAT

- ❑ Atentie:cand se utilizeaza functia timer pentru incalzirea/uscarea tesaturilor eventuala gestionare prin firul pilot nu are nici o influenta asupra functionarii. In acest caz produsul functioneaza independent de indicatiile provenite de la programatorul termostatului.

#### 6. Siguranta in cazul functionarii anormale

- ❑ In caz de supraincalzire sistemul de protectie al aparatului dezactiveaza automat elementul incalzitor intrerupand astfel functionarea aparatului.
- ❑ Aparatul va intra in functiune automat imediat ce temperatura a scazut sub limitele de siguranta.
- ❑ Atentie: interventia protectiei termice nu determina stingerea ledului de functionare.

- ⓘ Daca observati o functionare anormala, deteriorarea panoului incalzitor al structurii aparatului, scoateti aparatul din priza si contactati serviciul de asistenta autorizat.

#### 7. Intretinere

- ❑ Acest produs nu necesita o intretinere particulara.
- ❑ Va recomandam sa curatati produsul la fiecare 6 luni si in mod particular panoul incalzitor cu o carpa uscata.
- ❑ Daca este necesara repararea produsului contactati un centru de asistenta autorizat. Daca trebuie inlocuit cablul de alimentare trebuie sa folositi in mod obligatoriu un cablu tip 2x0,75 mmp, 2x1mmp, 3x0,75 mmp H05VV-F HAR in functie de versiunea achizitionata.Aceasta operatiune,

pentru cablurile dotate cu stecher sau nu, trebuie efectuata de personal calificat si niciodata de utilizator pentru a preveni orice risc de deteriorare sau pericol posibil.

Str. Cerbului nr. 2, 540075, Tirgu-Mures, Mures, România  
Mobil: 0748-035.494 | Fax: 0365-816.060  
Email: office@infrapanel.ro | Web: www.infrapanel.ro

**INFRA PANEL**  
SISTEME ECOLOGICE DE ÎNCĂLZIRE



## ENGLISH

### OPERATING INSTRUCTIONS

#### 1. For your safety

- This product is both a towel warming radiator and an additional source of heating and may only be used for these two purposes.
- Make sure that the mains power supply matches the rated input: 230V AC, 50Hz.
- Never leave your home while the product is working; always make sure that the switch is turned OFF, that the red LED is off and that the thermostat is set to minimum (\*).
- Never allow animals or children to play with or touch the product. Attention! The panel may become very hot while it is working (approximately 80°C = 176°F);
- This product may not be used by people (children included) with reduced physical, sensorial or mental capacities, or with inadequate experience and knowledge, unless they are under the supervision of a person responsible for their safety or have been suitably instructed by the latter. Children must be supervised to ensure they do not play with the product.
- To prevent overheating, never cover the product inappropriately.
- ATTENTION: this appliance is intended only for drying textiles washed in water;
- Do not use the product in rooms saturated with explosive gas, vapours generated by solvents or paints or flammable vapours/gas.
- If the cable and/or plug are damaged, do not repair them yourself but take the product to the technical service or a qualified repair centre and have them repaired by specialised personnel in order to avoid any risk of damage.
- Always position the product so that the plug is immediately accessible.
- Never position this appliance immediately underneath a power socket.

#### 2. Safe positioning

- Only use the product in its vertical position;
- This product is fitted with a double electrical insulation circuit (class II) and therefore does not require an earth connection;
- Always make observe the minimum distances from walls, furniture and/or objects, as indicated in figure 1. Never install the product so that the distance between the floor and the lower side of the product is less than 600 mm.
- Never install the product on a surface made from wood or synthetic material.
- This product is water resistant to IP24. It may therefore be used in bathrooms or other areas subject to humidity provided it is never installed within the perimeter of bathtubs or showers (Volume 1 of figure 2).
- It must never be possible for people in the bath tub or shower to reach the adjustment knob.

#### 3. Installation

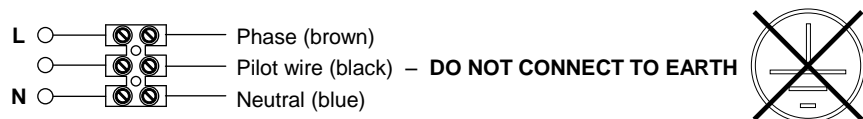
- After carefully reading section 2, proceed with installation following the sequence shown in figures 3 to 8.



If installation becomes complicated due to the imperfect alignment of the holes, adjust the position of the wall connectors by loosening the screw a little and moving the connector in the most suitable direction. The groove on the washer and the possibility of turning the washer itself allow the support to be moved in all directions.

#### 4. Electrical connections

- The product must be powered at a voltage of 230V AC 50Hz.
- The product must be supplied with a cable and plug or with a cable for installation. If a product with plug is installed in France, connect it to the mains power supply by cutting off the plug and using a suitable connection box.
- If the product is supplied with a cable for installation, connect it to the mains power supply using a 3-wire cable (Brown=Live, Blue=Neutral, Black=Pilot wire) and a connection box. **If you do not wish to use the pilot wire functions, just connect the phase and the neutral wires: the product will work correctly even without the external programmer.**
- In bathrooms, kitchens or other humid areas, install the connection terminal at least 25cm off the floor.
- The electrical connection to the mains power supply must also include a 2-pole switch with a minimum contact aperture of 3mm.
- It is forbidden to connect the appliance to the earth circuit. **DO NOT CONNECT THE PILOT WIRE (BLACK) TO THE EARTH CIRCUIT.**
- If the product is powered through a 30mA differential switch, make sure the pilot wire is also controlled by the differential switch.

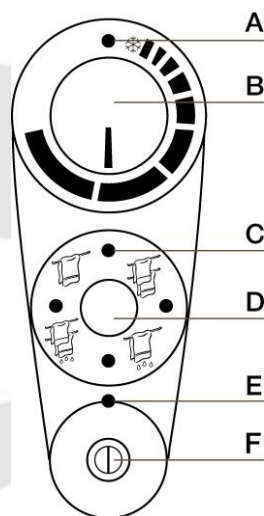


#### 5. Using the product

- The product is fitted with a pushbutton (F); when the appliance is powered, the red indicator LED (E) lights up and operating status depends on the position of the thermostat (B). The red indicator LED (E) indicates that the product is powered and not its operating status.
- The thermostat (B) maintains the required ambient temperature by automatically turning the appliance on and off. The more the knob is turned clockwise, the higher the temperature will be. The highest position of the thermostat corresponds to approximately 30°C, the bottom one (\*) to about 5°C. If the selected temperature is higher than that measured in the room, the product turns on and the relative yellow indicator LED (A) lights up.
- Starting from the anti-freeze position “\*”, turn the thermostat knob clockwise until you hear a “click” and the yellow indicator LED (A) lights up: the product is now working.

##### Using the thermostat

- In a room with a temperature in excess of 30°C, the thermostat does not turn on the appliance even if it is at maximum.
- Vice-versa, in a room with a very low temperature (below 5°C), the thermostat keeps the heater constantly on, even if it is at minimum.
- To optimise use of the thermostat, proceed as follows:
  - turn the thermostat (B) to maximum and wait until a comfortable temperature is reached;
  - then turn the thermostat knob anti-clockwise until you hear a “click” and the appliance turns off;



Str. Cerbului nr. 2, 540075, Tîrgu-Mureş, Mureş, România  
Mobil: 0748-035.494 | Fax: 0365-816.060  
Email: office@infrapanel.ro | Web: www.infrapanel.ro

**INFRA PANEL**  
SISTEME ECOLOGICE DE ÎNCĂLZIRE




- turn the thermostat knob (B) clockwise just a little;
- in this position, the thermostat will maintain the selected ambient temperature.

### Using the timer

- ❑ For the versions fitted with a timer, press the central button (D) to select one of the following functions:

 = STANDARD HEATING: 15' CYCLE

 = MAXI HEATING: 30' CYCLE

 = STANDARD DRYING: 60' CYCLE

 = MAXI DRYING: 120' CYCLE

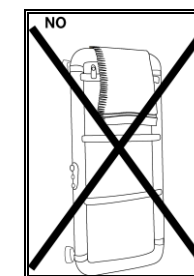
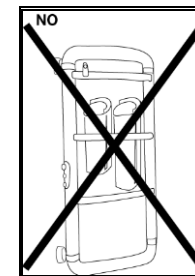
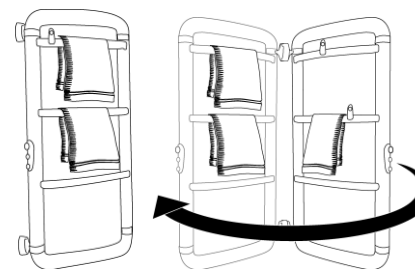
- ❑ Whenever button (D) is pressed, the indicator LED (C) corresponding to the selected function lights up (the indicator LED is moved clockwise with respect to the reference symbol); after the various functions are turned on in sequence, all the indicator LEDs turn off and the product reverts to the thermostat (B) mode.
- ❑ As soon as the required function is selected, release the button (D); after 3 seconds the product turns on and operates totally independently of the thermostat (B) setting. Press the central button (D) again to interrupt the function.
- ❑ When the appliance starts operating, the indicator LED corresponding to the selected time lights up. As time goes by, the other indicator LEDs light up to give a rough indication of the time remaining before the cycle terminates.
- ❑ When the cycle finishes, the product returns to the thermostat (B) mode and, therefore, only continues working if the ambient temperature is lower than that set on the thermostat.

### Heating/Drying fabrics

- ❑ Carefully arrange the items without overlapping them in order to optimise heating/drying time and uniformity.
- ❑ Do not totally or partially cover the product by hanging towels or clothes directly on the plastic structure instead of on the rails.

- ❑ **Arrange the items to heat/dry on the rails making sure they do not come into direct contact with the heating panel.**
- ❑ **Never jam towels and/or clothes between the rails and the heating panel.**

Str. Cerbului nr. 2, 540075, Tîrgu-Mureş, Mureş, România  
Mobil: 0748-035.494 | Fax: 0365-816.060  
Email: office@infrapanel.ro | Web: www.infrapanel.ro



**INFRA PANEL**  
SISTEME ECOLOGICE DE ÎNCĂLZIRE





### Using the pilot wire

- If the product is fitted with a power cable without plug, it can also be controlled with specific programmers. The behaviour of the product depends on the voltage applied between the pilot wire and the neutral wire, as shown in the following table:

ORDER RECEIVED	WAVE SHAPE	MODE	HEATING TEMPERATURE
NO SIGNAL		COMFORT	TEMPERATURE SET BY THERMOSTAT
COMPLETE ALTERNATING SIGNAL		ECO	3°C LOWER THAN THE TEMPERATURE SET BY THE THERMOSTAT
NEGATIVE ALTERNATING SIGNAL SEMI WAVE		ANTIFREEZE	TEMPERATURE MAINTAINED AT APPROX. 7°C
POSITIVE ALTERNATING SIGNAL SEMI WAVE		STOP	THE APPLIANCE IS SWITCHED OFF
CYCLICAL EMISSION OF A COMPLETE ALTERNATING SIGNAL Tc=300S To=3S		1°C REDUCTION	1°C LOWER THAN THE TEMPERATURE SET BY THE THERMOSTAT
CYCLICAL EMISSION OF A COMPLETE ALTERNATING SIGNAL Tc=300S To=7S		2°C REDUCTION	2°C LOWER THAN THE TEMPERATURE SET BY THE THERMOSTAT

- Attention: when using the timer function for heating/drying fabrics, pilot wire management is disable. In this case, the product operates regardless of the signals sent by the programmer and the thermostat.

### 6. What to do in case of malfunctions

- In the event of overheating, the safety device on the appliance automatically disables the heating element.
- The product will resume automatic operation as soon as the surface temperature returns below the safety limit.



If you notice irregular operation, damage to the heating panel or to the structure of the appliance, disconnect the product from the mains power supply and contact your technical assistance centre or dealer.

### 7. Maintenance

- This product does not require any special maintenance.
- Clean the product, especially the heating panel, with a dry cloth once every 6 months.
- If the product requires repairing, contact an authorised technical service centre.

Str. Cerbului nr. 2, 540075, Tirgu-Mures, Mures, Romania  
 Mobil: 0748-035.494 | Fax: 0365-816.060  
 Email: office@infrapanel.ro | Web: www.infrapanel.ro

**INFRA PANEL**  
 SISTEME ECOLOGICE DE ÎNCĂLZIRE



- When replacing the power cable, use a 2 x 0.75 mm<sup>2</sup> H05VV-F HAR, 2 x 1.00 mm<sup>2</sup> H05VV-F HAR or 3 x 0.75 mm<sup>2</sup> H05VV-F HAR, depending on the version. This operation, for cables both with and without plugs, must be performed by qualified personnel and never by the end user in order to avoid damaging the appliance and jeopardising personal safety.

## NEDERLANDS

### GEBRUIKSAANWIJZING

#### 1. Voor de persoonlijke veiligheid

- Dit product is zowel een verwarmingsbron als een radiator met horizontale buizen voor het drogen en opwarmen van handdoeken, en dient uitsluitend voor deze doeleinden te worden gebruikt.
- Vergewist u zich ervan dat de netspanning met de spanning aangegeven op de identificatieplaat overeenkomt: 230V AC, 50Hz.
- Verlaat nooit uw woning als het product ingeschakeld is; controleert u daarvoor altijd dat de schakelaar in de OFF positie is gebracht, het rode controlelampje uit is en de thermostaat op de minimale stand staat (\*).
- Laat u nooit kinderen of dieren met het product spelen. Let op! Tijdens de werking kan het paneel heet worden (circa 80°C = 176°F);
- Dit product mag nooit gebruikt worden door personen (ook kinderen) met lichamelijke, sensoriele of geestelijke beperkingen, of die niet voldoende ervaring of kennis hebben, niet voldoende getraind zijn, of zonder toezicht van een volwassene die verantwoordelijk is voor hun veiligheid. Houdt u toezicht op kinderen om te voorkomen dat ze met het product spelen.
- Om oververhitting te voorkomen, het product nooit helemaal afdekken.
- LET OP: Dit apparaat is uitsluitend bestemd voor het drogen van in water gewassen textiel.
- Gebruik het product niet in ruimtes die verzadigd zijn met explosieve gassen of dampen afkomstig van oplosmiddelen of verfproducten, of ontvlambare gassen/dampen in het algemeen.
- Een beschadigd snoer en/of stekker dient gerepareerd te worden; tracht u niet deze handeling zelf uit te voeren, maar breng het product terug naar de servicedienst of een bevoegd reparatiecentrum, daar deze reparatie door gekwalificeerd personeel uitgevoerd moet worden om beschadiging van het apparaat te voorkomen.
- Het product moet zodanig gepositioneerd worden dat de stekker altijd bereikbaar is.
- Plaats het product nooit direct onder een stopcontact.

#### 2. Veilige positionering

- Gebruik het product alleen in verticale positie;
- Het product is van een dubbele elektrische isolering voorzien (klasse II) en vereist daarom geen aardsluiting;
- Neemt u altijd de, in figuur 1 aangegeven, minimale afstanden van de wanden, meubels en/of voorwerpen in acht.. Installeer het product moet zodanig geplaatst worden, dat de afstand gemeten van de vloer tot aan de onderkant van het product minimaal 600 mm is.
- Installeer het product nooit op houten oppervlakken of kunstmateriaal.
- Het product heeft een beschermingsgraad tegen water IP24. Het kan daarom in badkamers en vochtige omgevingen geïnstalleerd worden, maar niet in de buurt van badkuipen of douches (Zone 0 of Zone 1 in figuur 2).
- De regelknoppen mogen absoluut niet bereikbaar zijn door personen die zich binnen de badkuip of de douche bevinden.

#### 3. Installatie

- Na de voorschriften in het vorige hoofdstuk 2 zorgvuldig te hebben gelezen, het product, overeenkomstig de in de figuren van 3 tot 8 aangegeven sequentie, installeren.



Als de montagegaten niet perfect uitgelijnd zijn, kunt u de positie van de bevestigingsbeugels regelen door de schroef iets los te draaien en de beugel iets in de gewenste richting te verschuiven. De inkeping in de ring en de mogelijkheid de ring te draaien, staan u toe de beugel in alle gewenste richtingen te bewegen.

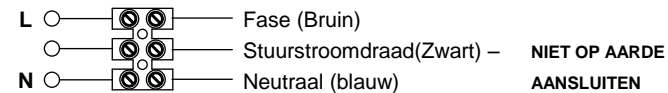
Str. Cerebului nr. 2, 540075, Tirgu-Mures, Mures, Romania  
Mobil: 0748-035.494 | Fax: 0365-816.060  
Email: office@infrapanel.ro | Web: www.infrapanel.ro

INFRA PANEL  
SISTEME ECOLOGICE DE ÎNCĂLZIRE



#### 4. Elektrische verbindingen

- Het product moet met een spanning van 230V AC 50Hz gevoed worden.
- Het product kan met installatiekabel of met kabel met stekker geleverd worden. Als het product met stekker in Frankrijk geïnstalleerd moet worden, dient de stekker te worden afgeknipt en vervangen met een geschikte verbingsdoos.
- Wanneer het product met installatiekabel geleverd wordt, dient de verbinding met een kabel met drie geleiders (Bruin = Fase, Blauw = Nul, Zwart = Stuurstroomdraad) en een verbingsdoos te worden uitgevoerd. **Als u geen gebruik wil maken van het stuurstroomdraad, verbindt u dan alleen de fase en de nulgeleider: het product functioneert naar behoren ook zonder een externe programmeringseenheid.**
- In vochtige ruimtes, badkamers of keuken, dient de verbingsklem op een minimale afstand van 25 cm van de vloer te worden geïnstalleerd.
- De elektrische verbinding dient ook voorzien te zijn van een bipolaire schakelaar, met een minimale openingsafstand tussen de contacten van 3 mm.
- Aardsluiting is verboden. **SLUIT U DE STUURSTROOMGELEIDER (ZWART) NIET OP AARDE AAN.**
- Als het product via een 30mA differentiaalschakelaar gevoed moet worden, vergewist u zich ervan dat de stuurstroomgeleider door de differentiaalschakelaar gecontroleerd wordt.

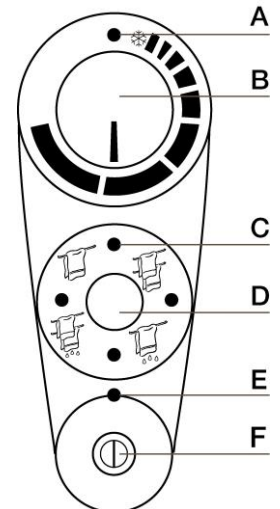


#### 5. Gebruik van het product

- Het product is van een knopschakelaar (F) voorzien; wanneer het apparaat gevoed is gaat de rode led (E) branden en hangt de controle van de werking van de positie van de thermostaat (B) af. De rode led (E) geeft aan dat het product onder spanning staat, niet dat het in werking is.
- De thermostaat (B) behoudt de gewenste omgevingstemperatuur door het apparaat automatisch in en uit te schakelen. Hoe meer de knop naar rechts gedraaid is, hoe hoger de verzekerde temperatuur is. De maximale thermostaatpositie komt met een temperatuur van 30°C overeen, de minimale (\*) stand met circa 5°C. Wanneer de geselecteerde temperatuur hoger dan de omgevingstemperatuur is, wordt het product in werking gesteld en gaat de gele led (A) branden.
- Draait u de knop naar rechts, vanaf de antivriesstand “\*”, totdat u een “klik” hoort en de gele led (A) gaat branden: het product treedt in werking.

#### Gebruik van de thermostaat

- In een omgeving met een temperatuur hoger dan 30°C zal de thermostaat, ook in de hoogste stand, het product niet in werking stellen.
- In een omgeving met een zeer lage temperatuur (onder 5°C) zal de thermostaat het apparaat continu in werking houden, ook indien op de laagste stand gesteld.
- Om de thermostaat beter te kunnen regelen, wordt aanbevolen als volgt te handelen:



- de thermostaat (B) in de maximale stand zetten en het apparaat laten werken totdat een comfortabele temperatuur in de ruimte ontstaat.
- de thermostaatknop daarna terugdraaien totdat u een "klik" hoort en het apparaat zich uitschakelt;
- de thermostaatknop (B) weer iets (een klein beetje) naar rechts draaien;
- in deze stand zal de thermostaat de gekozen omgevingstemperatuur behouden.

#### Gebruik van de timer

- In de versies van timer voorzien is het mogelijk een van de volgende functies te kiezen, door op de middelste knop (C) te drukken:



= VERWARMING MET LAGE BELASTING: 15' WERKING



= VERWARMING MET HOGE BELASTING: 30' WERKING



= DROGING MET LAGE BELASTING: 60' WERKING



= DROGING MET HOGE BELASTING: 120' WERKING

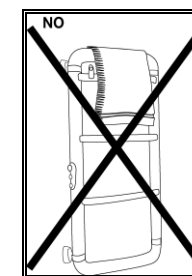
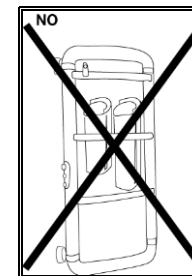
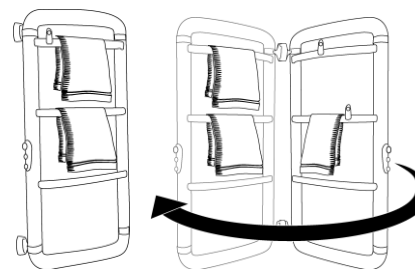
- Elke keer dat op de knop (D) gedrukt wordt, gaat de led (C) van de betreffende activeerbare selectie branden (de led bevindt zich iets naar rechts ten opzichten van het betreffende pictogram); na de activering in sequentie van de verschillende functies, gaan alle ledlampjes uit en hangt de controle van het product weer van de thermostaatstand (B) af.
- Nadat de gewenste functie is gekozen, de knop (D) weer loslaten; na 3 seconden wordt het product gevoed en onafhankelijk van de thermostaatinstelling (B) in werking gezet. Nogmaals op de middelste knop (D) drukken om de werking voortijdig te onderbreken.
- De inschakeling betreft eerst de led van de gekozen bedrijfstijd en daarna van de kortere tijden, om een directe indicatie te geven van de tijd die nog ontbreekt aan het einde van de getemporeerde werking.
- Aan het einde van de gekozen bedrijfsperiode keert het product onder de controle van de thermostaat (B) en blijft dus alleen in werking als de temperatuur lager is dan de op de thermostaat aangegeven temperatuur.

#### Verwarming/Droging van textiel

- De textiel zorgvuldig ophangen door te voorkomen dat handdoeken en dergelijke over elkaar liggen, om de droogtijd te optimaliseren en voor een uniforme verwarming/droging.
- Het product niet volledig of gedeeltelijk afdekken door handdoeken of kleding rechtstreeks over de kunststofstructuur te hangen in plaats van over de betreffende buizen.

- De te verwarmen/drogen textiel dient over de daarvoor bestemde buizen te worden gehangen, waarbij rechtstreeks contact met het verwarmingspaneel voorkomen moet worden;
- Geen handdoeken en/of kleding tussen de stangen en het verwarmingspaneel stoppen.

Str. Cerbului nr. 2, 540075, Tirgu-Mures, Mures, Romania  
 Mobil: 0748-035.494 | Fax: 0365-816.060  
 Email: office@infrapanel.ro | Web: www.infrapanel.ro


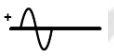
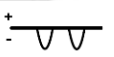
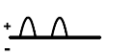
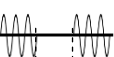
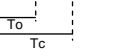


**INFRA PANEL**  
 SISTEME ECOLOGICE DE ÎNCĂLZIRE



### Gebruik van de stuurstroomgeleider

- Indien van aansluitkabel zonder stekker voorzien, kan het product ook via specifieke programmeerinrichtingen bediend worden. Het gedrag van het product hangt van de spanning tussen de stuurstroomgeleider en de nulgeleiding af, overeenkomstig de volgende tabel:

ONTVANGEN OPDRACHT	GOLFOFORM	VERKREGEN MODALITEIT	VERWARMINGSTEMPERATUUR
GEBREK AAN SIGNAAL		CONFORT	DOOR DE THERMOSTAAT INGESTELDE TEMPERATUUR
WISSEL COMPLEET		ECO	VERLAGING VAN 3°C T.O.V. DE OP DE THERMOSTAAT INGESTELDE TEMPERATUUR
NEGATIEVE SEMIGOLF VAN HET WISSELSIGNAAL		ANTI-VRIES	BEHOUDEN VAN DE TEMPERATUUR OP CIRCA 7°C
POSITIEVE SEMIGOLF VAN HET WISSELSIGNAAL		STOPZETTING	HET APPARAAT WORDT UIGESCHAKELD
CYCLISCHE EMISSIE VAN EEN COMPLEET WISSELSIGNAAL $T_c=300S$ $T_o=3S$		REDUCTIE VAN 1°C	VERLAGING VAN 1°C T.O.V. DE OP DE THERMOSTAAT INGESTELDE TEMPERATUUR
CYCLISCHE EMISSIE VAN EEN COMPLEET WISSELSIGNAAL $T_c=300S$ $T_o=7S$		REDUCTIE VAN 2°C	VERLAGING VAN 2°C T.O.V. DE OP DE THERMOSTAAT INGESTELDE TEMPERATUUR

- Let op: wanneer de timerfunctie voor verwarming/droging van de textiel gebruikt wordt heeft de eventuele regeling van de stuurstroomgeleider geen invloed op de werking. Op deze manier werkt het product onafhankelijk van de indicaties afkomstig van de programmeerinstelling en van de thermostaat.

### 6. Veiligheid in geval van storingen

- Bij oververhitting van het veiligheidssysteem van het apparaat, wordt het verwarmingselement onmiddellijk uitgeschakeld, waardoor de werking van het apparaat onderbroken wordt.
- De werking van het product zal weer automatisch starten zo gauw de temperatuur onder de veiligheidsgrenzen daalt.



Indien een afwijkende werking, de beschadiging van het verwarmingspaneel of van de structuur van het apparaat opgemerkt wordt, het product van het stopcontact ontkoppelen en de technische dienst of de verkoper raadplegen.

### 7. Onderhoud

- Dit product vereist geen bijzonder onderhoud.
- U wordt aanbevolen het product om de 6 maanden te reinigen; in het bijzonder het verwarmingspaneel met een droge doek reinigen.
- Voor eventuele reparaties een bevoegde servicedienst raadplegen.
- Bij het vervangen van een voedingskabel dient een kabel te worden toegepast van het type 2 x 0.75 mm<sup>2</sup> H05VV-F HAR, 2 x 1.00 mm<sup>2</sup> H05VV-F HAR of 3 x 0.75 mm<sup>2</sup> H05VV-F HAR, afhankelijk van de aangeschafte versie. Deze handeling, zowel voor kabels met stekker, als zonder, dient

Str. Cerbului nr. 2, 540075, Tirgu-Mures, Mures, Romania  
Mobil: 0748-035.494 | Fax: 0365-816.060  
Email: office@infrapanel.ro | Web: www.infrapanel.ro

INFRA PANEL  
SISTEME ECOLOGICE DE ÎNCĂLZIRE



door gekwalificeerd personeel te worden uitgevoerd, en nooit door de eindgebruiker, om risico voor beschadiging en mogelijk gevaar te voorkomen.

## DEUTSCH

# GEBRAUCHSANLEITUNG

### 1. Für Ihre Sicherheit

- Dieses Produkt ist sowohl ein elektrischer Handtuchtrockner als auch eine zusätzliche Heizquelle und darf ausschließlich für diese Zwecke verwendet werden.
- Vergewissern Sie sich, dass die Netzversorgung den Geräteschilddaten entspricht: 230V AC, 50Hz.
- Verlassen Sie niemals Ihre Wohnung, während das Produkt in Betrieb ist. Vergewissern Sie sich in diesen Fällen stets, dass sich der Schalter in der Position OFF befindet, dass das rote Licht ausgeschaltet ist und dass der Thermostat auf der Mindest-Position steht (\*).
- Lassen Sie niemals zu, dass Tiere oder Kinder mit dem Produkt spielen oder es berühren. **Warnung!** Während des Betriebs kann das Paneel sehr heiß werden (ca. 80°C = 176°F).
- Dieses Produkt darf nicht von Personen (einschließlich Kindern) mit eingeschränkten Körper-, Sinnes- und Geistesfähigkeiten oder nicht entsprechender Erfahrung oder Kenntnis verwendet werden, die nicht unter der Aufsicht einer für ihre Sicherheit verantwortlichen Person sind oder die nicht von dieser entsprechend unterwiesen wurden. Kinder müssen beaufsichtigt werden, um sicher zu sein, dass sie nicht mit dem Produkt spielen.
- Zur Vermeidung von Überhitzungen bedecken Sie das Produkt niemals auf unangemessene Weise.
- WARNUNG:** Dieses Gerät ist nur zum Trocknen von Tüchern, die mit Wasser gereinigt wurden, bestimmt.
- Verwenden Sie das Produkt nicht in Räumen, die mit explosiven Gasen, durch Lösungsmittel verursachten Dämpfen und Lacken oder jedenfalls durch entflammbare Dämpfe/Gase gesättigt sind.
- Wenn das Kabel und/oder der Stecker beschädigt sind und repariert werden müssen, führen Sie diese Arbeit nicht allein aus. Bringen Sie das Produkt zu einem Kundendienstcenter oder auf jeden Fall in ein qualifiziertes Reparaturcenter, da der Eingriff von Fachpersonal erforderlich ist, um jegliches Risiko einer Beschädigung zu vermeiden.
- Das Produkt muss so positioniert werden, dass die Steckdose jederzeit erreichbar ist.
- Bringen Sie dieses Gerät niemals unmittelbar unter einer elektrischen Steckdose an.

### 2. Sichere Positionierung

- Verwenden Sie das Produkt nur in senkrechter Position.
- Das Produkt ist mit doppelter elektrischer Isolierung (Klasse II) gebaut und benötigt daher keine Erdung.
- Achten Sie stets darauf, dass die Mindestabstände von den in Abbildung 1 gezeigten Wänden, Möbeln und/oder Gegenständen eingehalten werden. Installieren Sie das Gerät niemals so, dass zwischen dem Fußboden und der Unterseite des Gerätes weniger als 600 mm Platz ist.
- Installieren Sie das Produkt niemals an Flächen aus Holz oder synthetischem Material.
- Das Produkt hat einen Berührungs-/Feuchtigkeitsschutz IP24. Daher kann es in Badezimmern oder an feuchten Orten verwendet werden, darf aber niemals innerhalb des Umfangs von Wannen oder Duschen (Volume 1 der Abbildung 2) installiert werden.
- Die Regulierknöpfe dürfen auf keinen Fall für Personen zugänglich sein, die sich in der Badewanne oder Dusche aufhalten.

### 3. Installation

- Nachdem Sie sorgfältig die Hinweise in dem vorhergehenden Paragraphen 2 gelesen haben, befestigen Sie das Gerät nun unter Einhaltung der in den Abb. 3 bis 8 gezeigten Abfolge.



Str. Cerbului nr. 2, 540075, Tirgu-Mures, Mures, România  
Mobil: 0748-035.494 | Fax: 0365-816.060  
Email: office@infrapanel.ro | Web: www.infrapanel.ro

INFRA PANEL  
SISTEME ECOLOGICE DE ÎNCĂLZIRE

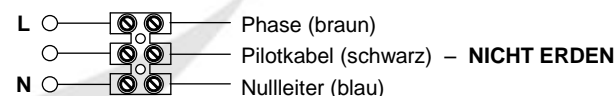


Sollte die Montage durch eine nicht perfekte Ausrichtung der Löcher erschwert werden, regulieren Sie die Position der Wandbefestigungen, indem Sie die Schraube leicht lockern und die Befestigung in der passenderen Richtung versetzen.

Die Nut an der Unterlegscheibe und die Möglichkeit, die Unterlegscheibe zu drehen, erlauben Ihnen die Bewegung des Halters in jeder Richtung.

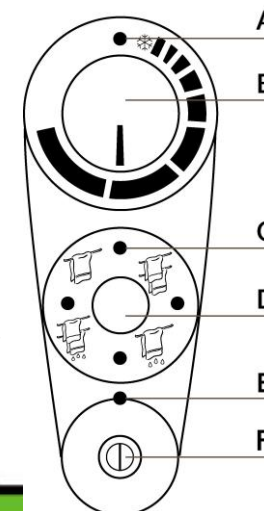
### 4. Elektrische Anschlüsse

- Das Produkt muss mit einer Spannung von 230V AC 50Hz gespeist werden.
- Das Produkt kann mit einem Kabel mit Stecker oder mit einem Installationskabel geliefert werden. Sollte ein Produkt mit Stecker in Frankreich installiert werden müssen, muss der elektrische Anschluss an das Stromnetz ausgeführt werden, indem der dazugehörige Stecker abgetrennt und eine entsprechende Anschlussdose verwendet wird.
- Wird das Produkt mit Installationskabel geliefert, muss der Anschluss durch ein 3-adriges Kabel (Braun=Phase, Blau=Nullleiter, Schwarz=Pilotkabel) und eine Anschlussdose erfolgen. **Wenn man die Funktion des Pilotkabels nicht verwenden möchte, beschränkt man sich auf den Anschluss der Phase und des Nullleiters: Das Produkt funktioniert auch ohne die externe Programmierereinheit korrekt.**
- In feuchten Räumen, Bädern oder Küchen muss die Anschlussklemme mindestens in einer Höhe von 25 cm ab Fußboden installiert werden.
- Der elektrische Anschluss an das Netz muss außerdem die Verwendung eines zweipoligen Schalters mit einem Mindestabstand der Öffnung zwischen den Kontakten von 3 mm vorsehen.
- Die Erdung ist verboten. **ERDEN SIE DAS PILOTKABEL (SCHWARZ) NICHT.**
- Wenn das Produkt durch einen Differentialschalter zu 30mA gespeist werden soll, vergewissern Sie sich, dass auch das Pilotkabel vom Differentialschalters kontrolliert wird.



### 5. Verwendung des Produktes

- Das Produkt besitzt einen Druckknopfschalter (F). Wird das Gerät mit Strom versorgt, schaltet sich die rote LED (E) ein und die Betriebskontrolle hängt von der Position des Thermostaten (B) ab. Das Einschalten der roten LED (E) zeigt das Vorhandensein der Netzspannung und nicht den Betriebszustand des Produktes an.
- Der Thermostat (B) hält die gewünschte Raumtemperatur und schaltet das Gerät automatisch ein und aus. Je weiter der Drehknopf im Uhrzeigersinn gedreht wird, um so höher ist die gewährleisteteste Temperatur. Die Höchstposition des Thermostaten entspricht ca. 30°C, die niedrigste (\*) ca. 5°C. Ist die gewählte Temperatur höher als die im Raum gemessene, setzt sich das Produkt in Betrieb und die entsprechende gelbe Kontrollleuchte (A) schaltet sich ein.
- Beginnen Sie bei der Frostschutz-Position, die mit dem Symbol "★" gekennzeichnet ist, und drehen Sie den Thermostatenknopf im Uhrzeigersinn, bis Sie ein „Klick“ hören und sich die gelbe LED (A) einschaltet: Das Produkt beginnt so zu funktionieren.





ZYKLISCHE AUSGABE EINES KOMPLETTEN WECHSELSIGNALS Tc=300S To=7S		VERRINGERUNG UM 2°C	SENKUNG UM 2°C GEGENÜBER DER VOM THERMOSTATEN EINGESTELLTEN TEMPERATUR
--	--	------------------------	--

- ❑ Warnung: Verwendet man für das Wärmen/Trocknen der Tücher die Timerfunktion, hat die eventuelle Verwaltung von Seiten des Pilotkabels keinen Einfluss auf den Betrieb. In diesem Fall funktioniert das Produkt unabhängig von den Angaben aus Programmierereinheit und Thermostat.

## 6. Sicherheit bei anormalem Betrieb

- ❑ Im Falle einer Überhitzung deaktiviert das Schutzsystem des Gerätes automatisch das Heizelement, wodurch der Betrieb des Gerätes unterbrochen wird.
- ❑ Das Gerät nimmt den Betrieb automatisch wieder auf, sobald die Oberflächentemperatur unter die Sicherheitsgrenzwerte gesunken ist.



Sollten Sie einen anormalen Betrieb, eine Beschädigung des Heizpaneels oder der Gerätestruktur feststellen, trennen Sie das Produkt von der Steckdose und wenden Sie sich an den Kundendienst oder an Ihren Händler.

## 7. Wartung

- ❑ Für dieses Produkt ist keine besondere Wartung erforderlich.
- ❑ Wir empfehlen Ihnen, das Produkt und besonders das Heizpaneel alle 6 Monate mit einem trockenen Tuch zu reinigen,
- ❑ Sollte das Produkt repariert werden müssen, wenden Sie sich an ein autorisiertes Kundendienstcenter.
- ❑ Wenn das Stromkabel ersetzt werden muss, beachten Sie, dass je nach der von Ihnen erworbenen Ausführung zwangsweise ein Kabel Typ 2 x 0,75 mm<sup>2</sup> H05VV-F HAR, 2 x 1,00 mm<sup>2</sup> H05VV-F HAR oder 3 x 0,75 mm<sup>2</sup> H05VV-F HAR verwendet werden muss. Diese Arbeit muss sowohl für Kabel mit als auch ohne Stecker von Fachpersonal ausgeführt werden und darf niemals vom Endverbraucher vorgenommen werden, um jegliches Risiko einer Beschädigung und möglichen Gefahr zu vermeiden.

Str. Cerbului nr. 2, 540075, Tîrgu-Mureş, Mureş, România  
 Mobil: 0748-035.494 | Fax: 0365-816.060  
 Email: office@infrapanel.ro | Web: www.infrapanel.ro

INFRA PANEL  
 SISTEMĂ ECOLOGICĂ DE ÎNCĂLZIRE



## FRANÇAIS

### MODE D'EMPLOI

#### 1. Pour votre sécurité

- ❑ Cet appareil est à la fois un sèche-serviettes et un radiateur, qui ne doit servir qu'à ces deux fonctions.
- ❑ Vérifiez si la tension du secteur est la même que celle de l'appareil. 230V AC, 50Hz.
- ❑ En cas de longue période d'absence de votre domicile, assurez vous que l'appareil est bien en position OFF, que les voyants sont tous éteints et le thermostat au minimum
- ❑ Ne laissez jamais les enfants ou les animaux domestiques toucher ou jouer avec l'appareil. Attention ! Lorsque l'appareil est en fonction, le panneau est parfois très chaud (80°C = 176°F env.)
- ❑ Cet appareil ne doit être utilisé par les personnes (y compris les enfants) ayant des capacités physiques, sensorielles ou mentales réduites ou des connaissances une expérience insuffisante, qu'en présence d'une personne responsable de leur sécurité à moins d'avoir été spécialement instruits à cet effet. Les enfants doivent être surveillés afin d'éviter qu'ils ne jouent avec l'appareil.
- ❑ Pour éviter le risque de surchauffe, ne recouvrez jamais l'appareil de façon impropre.
- ❑ ATTENTION : Cet appareil n'est destiné qu'à sécher les tissus lavés à l'eau.
- ❑ N'utilisez pas cet appareil dans des atmosphères saturées en gaz explosifs, en vapeurs produits par des solvants ou des peintures, ni en vapeurs/gaz inflammables.
- ❑ Ne réparez pas seuls le câble et/ou la fiche s'ils sont endommagés, mais faites-les réparer par le Service Après-vente ou dans un atelier de dépannage qualifié, car seul le personnel qualifié est en mesure de ne pas endommager l'appareil.
- ❑ Placez l'appareil de façon à ce que la prise de courant soit toujours accessible.
- ❑ Ne placez jamais cet appareil juste en-dessous d'une prise de courant.

#### 2. Emplacement sûr

- ❑ N'utilisez l'appareil qu'une position verticale.
- ❑ L'appareil dispose d'une double isolation électrique (classe II) et ne nécessite donc d'aucune mise à la terre.
- ❑ Respectez toujours scrupuleusement les distances minimum du mur, des meubles et/ou objets illustrés par la figure 1. L'appareil doit toujours être installé en respectant la distance minimale de 600 mm entre le sol et le bord inférieur du produit.
- ❑ Ne montez jamais l'appareil sur des surfaces en bois ou en matériaux synthétique.
- ❑ L'appareil a un degré d'imperméabilité IP24. Vous pouvez donc l'utiliser dans les salles de bains et les pièces humides mais vous ne devez jamais l'installer dans le périmètre des baignoires ou douches (Volume 1 de la figure 2).
- ❑ Les boutons de commandes doivent être absolument hors de portée des personnes qui se trouvent à l'intérieur de la baignoire ou de la douche.

#### 3. Installation

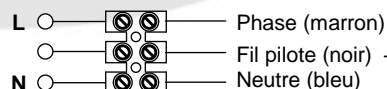
- ❑ Lisez avec attention les avertissements du paragraphe 2 ci-dessus avant de procéder à la fixation en procédant de la façon illustrée par les figures 3 à 8.



Si le montage s'avère difficile à cause du mauvais alignement des trous, ajustez la position des raccords muraux en dévissant légèrement la vis et en déplaçant le raccord dans le sens voulu. La rainure de la rondelle et la possibilité de faire pivoter la rondelle vous permettent de déplacer le support dans n'importe quel sens.

#### 4. Branchements électriques

- L'appareil doit être alimenté en 230V AC 50 Hz.
- L'appareil peut être fourni avec un câble muni de fiche ou d'un câble pour installation. Si l'appareil muni de fiche doit être installé en France, pour effectuer le branchement électrique sur le secteur il vous faut couper la fiche et utiliser une boîte de connexion adéquate.
- Si l'appareil est fourni avec un câble pour installation, effectuez le branchement avec un câble à 3 fils (Marron= Phase, Bleu = Neutre, Noir = Conducteur pilote) et une boîte de connexion. **Si vous ne voulez pas utiliser les fonctionnalités du fil pilote, il vous suffit de brancher la phase et le neutre. L'appareil fonctionnera correctement même sans programmeur extérieur. IL EST RECOMMANDE DE FAIRE INTERVENIR UN ELECTRICIEN PROFESSIONNEL OU TOUT AUTRE PERSONNE AYANT LES QUALIFICATIONS NECESSAIRES POUR L'INSTALLATION**
- Dans les pièces humides, les salles de bains ou les cuisines, installez la borne de branchement à 25 cm minimum du sol.
- Le branchement électrique sur le secteur doit aussi prévoir un interrupteur bipolaire, avec une distance minimum d'ouverture entre les contacts de 3 mm.
- Le branchement à la terre est interdit. **NE PAS BRANCHEZ LE FIL PILOTE (NOIR) À LA TERRE.**
- Si un appareil pilote ou piloté est protégé par un différentiel 30mA (ex : salle de bain), il est nécessaire de protéger l'alimentation du fil pilote sur ce différentiel.

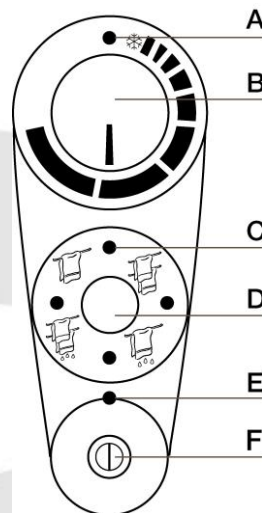


**NE PAS BRANCHEZ LE FIL PILOTE (NOIR) A LA TERRE**



#### 5. Usage de l'appareil

- L'appareil est muni d'un interrupteur à touche (F); lorsque l'appareil est alimenté le voyant rouge (E) s'éclaire et le contrôle du fonctionnement dépend de la position du thermostat (B). Le voyant rouge (E) s'éclaire pour indiquer que l'appareil est sous tension, mais pas qu'il fonctionne.
- Le thermostat (B) maintient la température ambiante voulue en allumant et éteignant automatiquement l'appareil. Plus la poignée est tournée en sens horaire, plus la température garantie est élevée. La position maximum du thermostat correspond à environ 30°C, la minimum (\*) à 5°C env. Lorsque la température choisie dépasse la température mesurée dans l'ambiance, l'appareil se met en fonction et le voyant jaune (A) s'éclaire.
- En partant de la position antigel, indiquée par le symbole \*, faites tourner la poignée du thermostat en sens horaire jusqu'à ce que vous entendiez un déclic et que le voyant jaune (A) s'éclaire. L'appareil commence alors à fonctionner.



##### Usage du thermostat

- Dans une pièce où la température dépasse 30°C il est normal que le thermostat, même réglé sur le maximum, ne mette pas en fonction l'appareil.
- Vice-versa, dans une pièce où la température est trop basse (au-dessous de 5°C) il est normal que le thermostat maintienne sans arrêt l'appareil allumé, même s'il est réglé au minimum.
- Pour régler correctement le thermostat nous vous conseillons de procéder de la sorte :
  - réglez le thermostat (B) sur le maximum et faites fonctionner l'appareil jusqu'à ce que la température ambiante soit confortable ;
  - faites tourner le bouton du thermostat en sens antihoraire jusqu'à ce que vous entendiez un déclic ; l'appareil s'éteint ;

- faites encore tourner légèrement (très peu) le bouton du thermostat (B) en sens horaire ;
- dans cette position le thermostat maintiendra la température ambiante que vous avez choisie.

Str. Cerbului nr. 2, 540075, Tîrgu-Mureş, Mureş, România  
Mobil: 0748-035.494 | Fax: 0365-816.060  
Email: office@infrapanel.ro | Web: www.infrapanel.ro





**INFRA PANEL**  
SISTEME ECOLOGICE DE ÎNCĂLZIRE





### Usage de la minuterie

- Sur les versions équipées de minuterie, si vous appuyez sur la touche centrale (D), vous pouvez sélectionner une des fonctions suivantes

-  = CHAUFFAGE AVEC CHARGE LÉGÈRE: 15' DE FONCTIONNEMENT
-  = CHAUFFAGE AVEC CHARGE LOURDE: 30' DE FONCTIONNEMENT
-  = SÉCHAGE AVEC CHARGE LÉGÈRE: 60' DE FONCTIONNEMENT
-  = SÉCHAGE AVEC CHARGE LOURDE: 120' DE FONCTIONNEMENT

- Chaque fois que vous appuyez sur la touche (D) les voyants (C) correspondants à la sélection choisie s'éclairent (le voyant est déplacé en sens horaire par rapport à l'icône de référence) ; une fois tous les voyants allumés une pression supplémentaire annule la sélection, tous les voyants s'éteignent et le contrôle de l'appareil dépend à nouveau de la position du thermostat (B).
- Lorsque vous avez choisi la fonction voulue, lâchez la touche (D) ; après 3 secondes, l'appareil est alimenté et fonctionne de façon totalement indépendante de la configuration du thermostat (B). Appuyez encore sur la touche centrale (D) si vous voulez interrompre le fonctionnement de façon anticipée.
- L'allumage concerne d'abord le voyant correspondant à la durée sélectionnée, puis les durées inférieures pour fournir une indication approximative immédiate sur le temps qu'il reste avant la fin du fonctionnement minuté.
- A la fin de la période de fonctionnement choisie, l'appareil retourne au fonctionnement contrôlé par le thermostat (B) et ne reste donc allumé que si la température ambiante est inférieure à la température voulue et configurée sur le thermostat.

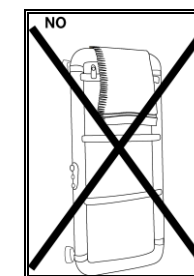
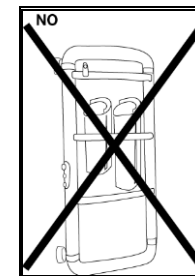
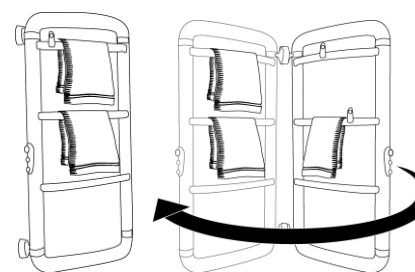
### Chauffage/Séchage des tissus

- Étendez soigneusement les linges/serviettes et limitez leur superposition afin d'optimiser la durée et l'uniformité du chauffage/séchage.
- Ne couvrez pas, même partiellement, l'appareil en suspendant des essuie-mains ou des vêtements directement sur le châssis en plastique au lieu de les étendre sur les barres.

- Nous vous recommandons de disposer les linges/serviettes à réchauffer/sécher sur les barres prévues à cet effet en évitant de les faire toucher le panneau chauffant.**
- N'encastrez jamais les essuie-mains et(ou) vêtements entre les barres de support et le panneau chauffant.**


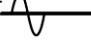
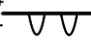
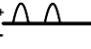

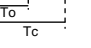
Str. Cerbului nr. 2, 540075, Tîrgu-Mureş, Mureş, România  
Mobil: 0748-035.494 | Fax: 0365-816.060  
Email: office@infrapanel.ro | Web: www.infrapanel.ro

**INFRA PANEL**  
SISTEME ECOLOGICE DE ÎNCĂLZIRE



### Usage du conducteur pilote

- Si l'appareil est muni d'un câble de connexion dépourvu de fiche, il peut être commandé à travers des programmeurs spéciaux. Le comportement de l'appareil dépend de la tension appliquée entre le conducteur pilote et le conducteur neutre, conformément au tableau suivant :

ORDRES REÇUS	OSCILLOSCOPE Réf/Neutre	MODE OBTENU	TEMPÉRATURE DE CHAUFFAGE
ABSENCE DE COURANT		CONFORT	TEMPÉRATURE CONFIGURÉE PAR LE THERMOSTAT
ALTERNANCE COMPLETE 230V		ECO	ABAISSEMENT DE 3°C PAR RAPPORT À LA TEMPÉRATURE CONFIGURÉE PAR LE THERMOSTAT
SEMIONDE NÉGATIVE DU SIGNAL ALTERNATIF		HORS GEL	MAINTIEN DE LA TEMPÉRATURE À ENVIRON 7°C
SEMIONDE POSITIVE DU SIGNAL ALTERNATIF		ARRÊT DELESTAGE	L'APPAREIL EST ÉTEINT
EMISSION CYCLIQUE D'UN SIGNAL ALTERNATIF COMPLET Tc=300S To=3S		CONFORT - 1°C	ABAISSEMENT DE 1°C PAR RAPPORT À LA TEMPÉRATURE CONFIGURÉE PAR LE THERMOSTAT
EMISSION CYCLIQUE D'UN SIGNAL ALTERNATIF COMPLET Tc=300S To=7S		CONFORT - 2°C	ABAISSEMENT DE 2°C PAR RAPPORT À LA TEMPÉRATURE CONFIGURÉE PAR LE THERMOSTAT

- Attention : lorsque vous utilisez la fonction minuterie pour le chauffage/séchage des tissus, la gestion éventuelle par le conducteur pilote n'a aucune influence sur le fonctionnement. Dans ce cas, l'appareil fonctionne indépendamment des indications provenant du programmeur et du thermostat.

## 6. Sécurité en cas de fonctionnement anormal

- En cas de surchauffe le système de protection de l'appareil désactive automatiquement l'élément chauffant et interrompt ainsi le fonctionnement de l'appareil.
- L'appareil recommence à fonctionner automatiquement dès que la température superficielle descend au-dessous de la limite de sécurité.



Si vous remarquez que le fonctionnement est anormal, que le panneau chauffant ou le châssis de l'appareil sont endommagés, débranchez l'appareil de la prise de courant et adressez-vous au service après-vente ou à votre revendeur.

## 7. Entretien

- Cet appareil n'a besoin d'aucun entretien particulier.
- Nous vous recommandons de nettoyer l'appareil tous les 6 mois, en particulier le panneau chauffant, à l'aide d'un chiffon sec.
- Si l'appareil doit être réparé, adressez-vous à un service après-vente.

Si vous devez remplacer le câble d'alimentation n'oubliez que vous devez obligatoirement d'utiliser un câble de type 2 x 0.75 mm<sup>2</sup> H05VV-F HAR, 2 x 1.00 mm<sup>2</sup> H05VV-F HAR ou 3 x 0.75 mm<sup>2</sup> H05VV-F HAR selon la version que vous avez achetée. Qu'il s'agisse des câbles munis ou dépourvus de fiche. Si le câble d'alimentation est endommagé, il doit être changé par le fabricant, son service de maintenance ou une personne de qualification similaire afin d'éviter un danger.

**INFRA PANEL**  
SISTEME ECOLOGICE DE ÎNCĂLZIRE



Str. Cerbului nr. 2, 540075, Tîrgu-Mureş, Mureş, România  
Mobil: 0748-035.494 | Fax: 0365-816.060  
Email: office@infrapanel.ro | Web: www.infrapanel.ro